

# ケースフォーマー F176

## タッチパネル付き Newモデル誕生! 独自のピンピックアップ方式を導入。

主力ケースフォーマー『F175』が、更に高性能になって新登場。  
操作が簡単！作業性・生産性を向上！

### ピンピックアップ部

独自のピンによるピックアップ方式を導入。  
ケース開きを確実にを行います。



### 表示灯

ケースやテープの残量が少なくなった時や、  
トラブルが発生した時に、ブザーとランプで  
お知らせします。

### タッチパネル

カラー液晶タッチパネルで、  
操作が簡単になりました。



### 操作スイッチ

両サイドに"起動"・"サイクル停止"・  
"非常停止"スイッチがあり、素早く  
操作可能です。

### ケースストック部

エアシリンダで確実に  
ケースを送ります。  
最大約100ケース(総厚10mm)  
を積載することができます。



### 両側安全カバー

作業時の安全性を向上。  
安全カバーを開けると  
自動的に機械が停止します。

### エアーバルブ

各部の動きを1ヶ所に  
まとめ集中管理。

### テープセンサ

テープ残量・テープ貼りミスを  
検出するセンサを装備。



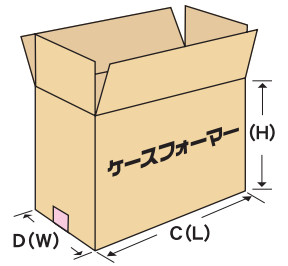
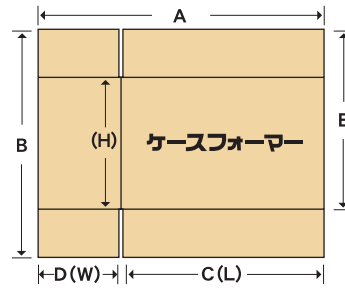
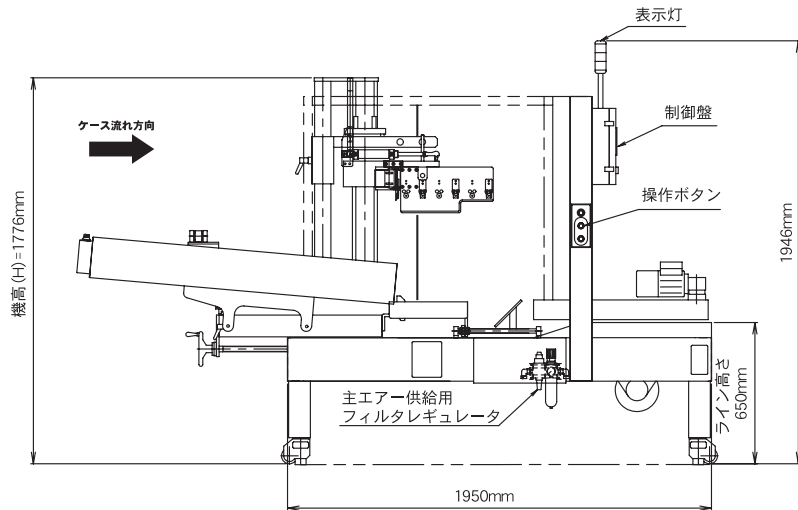
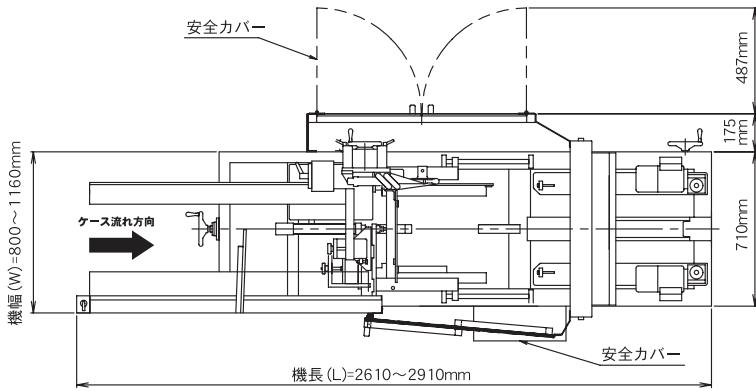
[www.kyowa-ltd.co.jp](http://www.kyowa-ltd.co.jp)

大阪本社 〒557-0051 大阪市西成区橋3-20-28  
東京支店 〒135-0016 東京都江東区東陽5-29-16  
札幌営業所 〒001-0015 札幌市北区北15条西4丁目2-16(NRKビル801)  
仙台営業所 〒980-0802 仙台市青葉区二日町16-15(武山興産ビル6階)  
名古屋営業所 〒460-0002 名古屋市中区丸の内3-20-22(桜通大津KTビル8階)  
福岡営業所 〒812-0013 福岡市博多区博多駅東2-5-28(博多信成ビル9階12号)  
熊本出張所 〒861-2401 熊本県阿蘇郡西原村大字鳥子312-12

TEL 06-6658-8214 FAX 06-6658-8101  
TEL 03-5634-3841 FAX 03-5634-3845  
TEL 011-746-6708 FAX 011-746-6659  
TEL 022-713-7052 FAX 022-713-7054  
TEL 052-951-6971 FAX 052-951-6973  
TEL 092-473-5391 FAX 092-473-0663  
TEL 096-292-2226 FAX 096-279-2882

■品質に万全を期しておりますが、さらに改善・改良のため、規格および仕様をやむを得ず変更する場合があります。  
■この内容は2011年5月現在のものです。

# ケースフォーマー F176



	MIN	MAX
A	330mm	850mm
B	200mm	600mm
C(L)	200mm	500mm
D(w)	130mm	400mm
E	150mm	480mm

品番 : KE-F176  
 機械サイズ : 機長 (L) = 2610~2910mm  
 機幅 (W) = 800~1160mm  
 機高 (H) = 1776mm  
 重量 : 機械本体400Kg  
 消費電力 : 3相 AC200V, 50/60Hz, 0.5kw  
 エア消費 : 0.6MPa (6Kg/cm<sup>2</sup>) 500Nℓ/min  
 能力 : 最大900ケース/時 (15ケース/分)  
 スtock枚数 : Aフルート総厚10mm:約100枚  
 テープの種類 : OPPテープ・クラフトテープ  
 テープ幅 : 36~50mm

※上記仕様は使用条件により異なります。

ストッカー 100枚
標準 15 ケース/分
K11 テープ幅 36-50mm
小箱

## 特長

### カラータッチパネル標準装備

画面をタッチするだけで、簡単に操作が行えます。



### ケースストック部

ケース積載可能枚数増量。

『F175』Aフルート10mm厚/ 約 **70** 枚  
 ↓  
 『F176』Aフルート10mm厚/ 約 **100** 枚

### 能力

能力UP

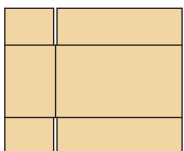
『F175』最大 **10** ケース/分  
 ↓  
 『F176』最大 **15** ケース/分

### 小箱対応

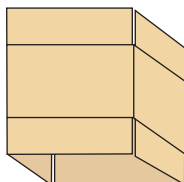
ケースサイズは、『F175』と同じ小箱サイズをカバー



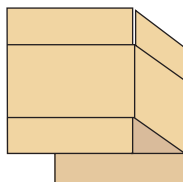
供給



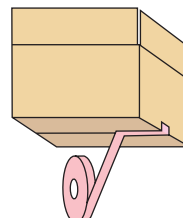
ケース開口



底フラップ折り



テープシール



最終荷姿

