

# ケースフォーマー F176

## タッチパネル付きモデル! 独自のピンピックアップ方式を導入。

操作が簡単! 作業性・生産性を向上!

### ピンピックアップ部

独自のピンによるピックアップ方式を導入。  
ケース開きを確実にを行います。



### 表示灯

ケースやテープの残量が少なくなった時や、  
トラブルが発生した時に、ブザーとランプで  
お知らせします。

### タッチパネル

カラー液晶タッチパネルで、  
操作が簡単になりました。



### 操作スイッチ

両サイドに"起動"・"サイクル停止"・  
"非常停止"スイッチがあり、素早く  
操作可能です。

### ケースストック部

エアシリンダで確実に  
ケースを送ります。  
最大約100ケース(総10mm)  
を積載することができます。



### 両側安全カバー

作業時の安全性を向上。  
安全カバーを開けると  
自動的に機械が停止します。

### エアーバルブ

各部の動きを1ヶ所に  
まとめ集中管理。

### テープセンサ

テープ残量・テープ貼りミスを  
検出するセンサを装備。

動画でご紹介



www.kyowa-ltd.co.jp

大阪本社 〒557-0051 大阪市西成区橋3-20-28

東京本社 〒135-0016 東京都江東区東陽5-29-16

札幌営業所 〒001-0015 札幌市北区北15条西4-2-16(NRKビル801号)

仙台営業所 〒981-0914 仙台市青葉区堤通雨宮町2-3(TR仙台ビル3階)

名古屋営業所 〒464-0850 名古屋市中区今池4-1-29(ニッセイ今池ビル2階)

福岡営業所 〒812-0879 福岡市博多区銀天町2-2-28(CROSS福岡銀天町201号)

TEL 06-6658-8214 FAX 06-6658-8101

TEL 03-5634-3841 FAX 03-5634-3845

TEL 011-746-6708 FAX 011-746-6659

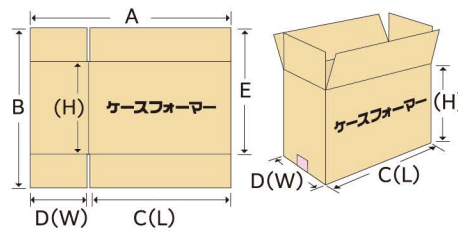
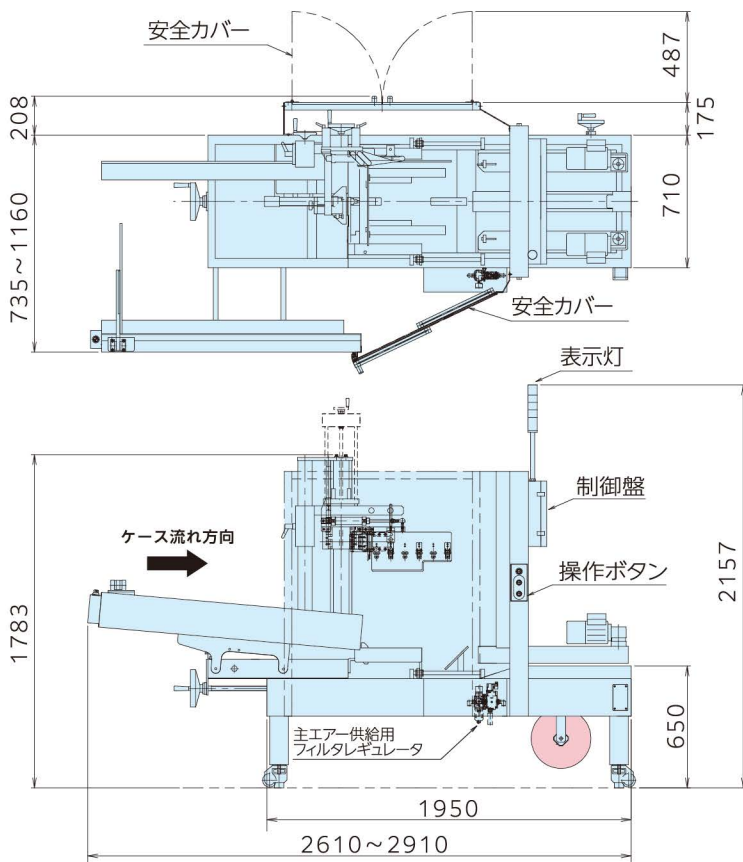
TEL 022-728-7211 FAX 022-728-6266

TEL 052-745-2020 FAX 052-745-2888

TEL 092-588-1005 FAX 092-588-1006

■品質に万全を期しておりますが、さらに改善・改良のため、規格および仕様をやむを得ず変更する場合があります。■この内容は2023年9月現在のものです。 PR008 23.09

# ケースフォーマー F176



	MIN	MAX
A	330mm	850mm
B	200mm	600mm
C(L)	200mm	500mm
D(W)	130mm	400mm
E	150mm	480mm



品名コード：KE-F176  
 機械サイズ：機長(L) = 2610~2910mm  
 機幅(W) = 735~1160mm  
 機高(H) = 1783mm  
 重量：機械本体400Kg  
 消費電力：3相 AC200V, 50/60Hz, 0.50kw 6.0A  
 エア消費：0.6MPa (6Kgf/cm<sup>2</sup>) 500N $\ell$ /min  
 能力：最大900ケース/時(15ケース/分)  
 ストック枚数：Aフルート総厚10mm:約100枚  
 テープの種類：OPPテープ・クラフトテープ  
 テープ幅：36~50mm

※上記仕様は使用条件により異なります。

標準 15 ケース/分  
 ストッカー 100枚  
 K11 テープ幅 36-50mm  
 小箱  
 タッチパネル

## カラータッチパネル標準装備

画面をタッチするだけで、簡単に操作が行えます。



## ケース積載可能枚数増量

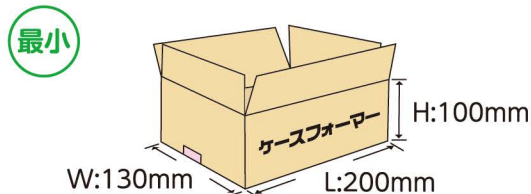
『F175』 Aフルート10mm厚/ 約 **70** 枚  
 ↓  
 『F176』 Aフルート10mm厚/ 約 **100** 枚

## 能力UP

『F175』 最大 **10** ケース/分  
 ↓  
 『F176』 最大 **15** ケース/分

## 小箱対応

ケースサイズは、『F175』と同じ小箱サイズをカバー



供給

ケース開口

底フラップ折り

テープシール

最終荷姿

